

## Modulaire kookapparatuur 700XP Elektrische inductieplaat 4 zones HP Topuitvoering

ITEM # \_\_\_\_\_

MODEL # \_\_\_\_\_

NAAM # \_\_\_\_\_

SIS # \_\_\_\_\_

AIA # \_\_\_\_\_



371176 (E71NEH400P)

Elektrische inductieplaat, 4  
zones, topuitvoering

### Omschrijving

#### Punt nr \_\_\_\_\_

Fornuis met inductie kookplaat met vier zones van 5 kW, topmodel zonder onderbouw. De kookzones zijn standaard voorzien van panherkenning, bij leegstand wordt geen energie afgegeven, waar- door energie bespaart wordt en de levensduur verlengd. Laser technologie maakt een strakke verbinding met andere units van de 700XP lijn mogelijk. Inductie fornuizen werken uitsluitend in

### Belangrijkste Gegevens

- 6 mm dikke glasceramische kookplaat met 4 onafhankelijk regelbare inductie zones, elk met een vermogen van 5 kW.
- Bijna de gehele oppervlakte van de keramische plaat kan worden gebruikt zonder "blinde" vlekken.
- Indicatielamp op het bedieningspaneel voor elke zone.
- De inductie platen zijn voorzien van oververhitting beveiliging.
- Vermogen van de afzonderlijke zones kan progressief worden ingesteld, met een fijnere regeling op laag niveau en een grovere regeling op hoger niveau.
- Lage warmte afgifte naar de keuken.
- De gladde glasceramische plaat wordt niet direct verwarmd, zodat de kookplaat niet kan inbranden.
- IPX 4 waterdicht.
- [NOT TRANSLATED]
- [NOT TRANSLATED]

### Constructie

- Uitwendige beplating in roestvrijstaal met Scotch Brite afwerking.
- Naadloos geperst bovenblad van 1,5 mm dik roestvrijstaal.
- Haakse zijkanen zorgen voor een vlakke koppeling met andere units en voorkomen kieren en mogelijke vuilophoping tussen de apparaten.

### Duurzaamheid

- [NOT TRANSLATED]

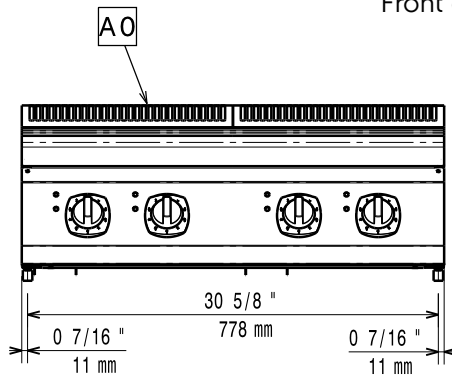


Gekeurd: \_\_\_\_\_

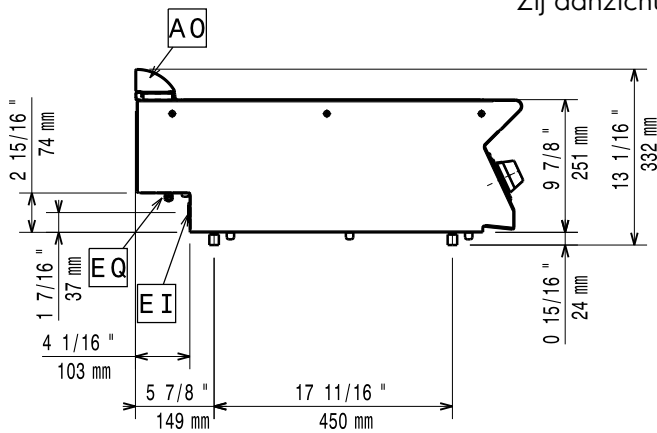
### Optionele Accessoires

- Brugsteun 800mm PNC 206137
- Brugsteun 1000mm PNC 206138
- Brugsteun 1200mm PNC 206139
- Brugsteun 1400mm PNC 206140
- Brugsteun 1600mm PNC 206141
- Extensie waterkolom voor 700 lijn PNC 206291
- Schouwopstand, 800mm PNC 206304
- Schouwrooster, 400mm PNC 206400
- 2 zijpanelen voor topuitvoeringen PNC 216277
- Pan, rvs met anti-aanbak coating en rvs greep, voor inductie en alle andere verwarmingsbronnen, 200mm diameter PNC 653596
- Pan, aluminium met anti-aanbak coating en rvs greep, voor inductie en alle andere verwarmingsbronnen, 240mm diameter PNC 653597
- Pan, aluminium met anti-aanbak coating en rvs greep, voor inductie en alle andere verwarmingsbronnen, 280mm diameter PNC 653598

Front aanzicht

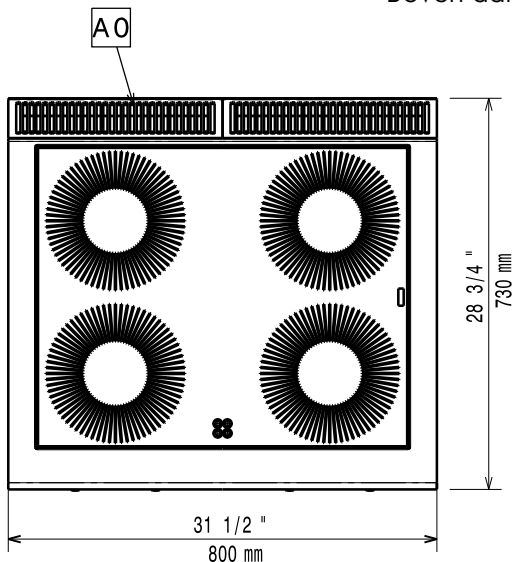


Zij aanzicht



EI = Elektrische aansluiting  
EQ = Equipotentiaal schroef

Boven aanzicht



## Elektrisch

### Voltage:

371176 (E7INEH400P)

380-415 V/3 ph/50/60 Hz

### Totaal vermogen:

ISO 9001; ISO 14001 kW

## Algemene Gegevens:

### Inductieplaat afmetingen,

breedte: 800 mm

### Inductieplaat afmetingen,

diepte: 730 mm

Gewicht, netto: 65 kg

Transport gewicht: 67 kg

Transport hoogte: 520 mm

Transport lengte: 820 mm

Transport breedte: 860 mm

Transport volume: 0.37 m<sup>3</sup>

Kookpotten geschikt voor inductie zijn noodzakelijk.

[NOT TRANSLATED]

IH74P